

CLAAS
SKÆREBORDSVOGN
VARIO / CERIO
(770-930)

BRUGERVEJLEDNING
&
RESERVEDELSKATALOG



A/S FASTERHOLT MASKINFABRIK
EJSTRUPVEJ 22, DK-7330 BRANDE
DENMARK

TLF: +45 97 18 80 66 FAX: +45 97 18 80 40
LAGER: +45 96 29 10 11 VÆRKSTED: +45 96 29 10 13

Dato: 16-09-2015

INDHOLDSFORTEGNELSE FOR VARIO / CERIO SKÆREBORDSVOGN

1 INDHOLD

Indholdsfortegnelse for VARIO / CERIO Skærebordsvogn	3
2 EU – Overensstemmelseserklæring for en maskine Maskindirektivet 2006/42/EU, Bilag II, A.... Fejl! Bogmærke er ikke defineret.	
3 !!! Vigtigt !!!	5
4 Reservedelslister	8
5 Ledningsdiagram	22

2 !!! VIGTIGT !!!

GENNEMLÆS DETTE FØR DE TAGER DERES VARIO / CERIO SKÆREBORDSVOGN I BRUG !!!

Betjeningsvejledning for VARIO / CERIO Skærebordsvogn boogie-aksel

Ved anskaffelse af Deres VARIO / CERIO Skærebordsvogn har De sikret Dem en dansk skærebordsvogn, men selv den bedste maskine yder kun topresultater, når den anvendes og behandles rigtigt.

For at opretholde maskinens overensstemmelse med EU - maskindirektivet, er det nødvendigt at anvende originale reservedele. I modsat fald bortfalder overensstemmelsen, og sikkerheden er helt på eget ansvar.

Tilsiptet anvendelse

VARIO / CERIO Skærebordsvogn er bygget til transport af 1 skærebord. Vognen med det på læssede skærebord trækkes efter mejetærskeren under transport til og fra et høstområde.

Efter transport frakobles skærebordsvogn og skærebordet monteres på mejetærskeren. Før transport fra høstområdet anbringes skærebordet igen på skærebordsvognen, hvorefter skærebordsvognen er klar til at blive tilkoblet mejetærskeren.

Enhver brug herudover ligger uden for den tilsiptede anvendelse. For heraf følgende skader hæfter FASTERHOLT Maskinfabrik ikke.

VARIO / CERIO Skærebordsvogn må kun benyttes og vedligeholdes af personer, der gennem relevant anvisning og læsning af betjeningsvejledningen, er fortrolig med VARIO / CERIO Skærebordsvogn, og i særdeleshed underrettet om den ved brugen forbundne fare.

Egenhændige ændringer af maskinen og dens konstruktion fritager FASTERHOLT Maskinfabrik for enhver form for ansvar ved deraf følgende skade.

Sikkerhedsforeskrifter/advarsler!!

- Man må ikke på- og aflæse skærebordet på skærebordsvognen før evt. personer er på sikker afstand. Lad aldrig børn opholde sig i nærheden af vognen under på- og aflæsning af skærebord.
- Frakobbel altid skærebordsvognen fra mejetærskeren før de smører vognen, rengør vognen, adskiller vognen samt justerer vognen.
- Ved til- og afkobling af skærebordsvognen på mejetærskeren bør De sikre dem at der ikke er personer mellem mejetærskeren og skærebordsvognen.
- Før transport med skærebordsvognen, skal det undersøges og bekræftes om skærebordsvognen er i tilstrækkelig forsvarlig stand til transport af skærebord, efter de altid gældende regler.
- Ophold på vognen under transport og ved af- og pålæsning af skærebord er forbudt.
- Under lastet transport på ujævn underlag, skal man køre tilsvarende forsigtigt.

- Max. hastighed ved transport: 20 km/t.

- Anvend altid den lovpligtige belysning og sikkerhedsafmærkning ved transport ad offentlig vej og ved kørsel om natten.
- Ved transport skal man sikre sig at lygteføring er tilsluttet og i orden.
- Den maksimale belastning på vognen må ikke overskrides.
- Den maksimale kraft på trækkrogen skal overholdes (Ca. 50 Kg.)
- Ved parkering af skærebordsvognen bør De sikre Dem, at maskinen står på en plan overflade, og at hjulene er korrekt fikseret.
- Undgå at anvende skærebordsvognen til andet arbejde end beskrevet under tilsigtet anvendelse
- Ved arbejde under skærebordsvognen, skal skærebordsvognen fikseres så tilstrækkeligt at denne ikke kan falde ned og medføre skader på personer eller andet materiel
- Husk efterspænding af hjulbolte
- Hvis et baghjul afmonteres, SKAL VOGNEN VÆRE MEGET STABILT OPKLODSET.
- Undgå svejsning i malingsfilmen! I tilfælde af svejsning skal alt maling fjernes fra svejseområdet.
- Undgå indånding af slibestøv.
- Bortskaffelse af dæk og andre dele på skærebordsvogne skal ske efter de altid gældende regler herom

BETJENINGSVEJLEDNING VARIO / CERIO SKÆREBORDSVOGN

”Original betjeningsvejledning Udgave 1 August 2015”

2. Montage af VARIO / CERIO Skærebordsvogn boogie-aksel

- 2.1 Montage af kort og lang hovedvange med 10 stk. M16 x 65 Stålbolte og låsemøtrikker.
- 2.2 Montage trækøje med 8 stk. M16 x 65 Stålbolte og låsemøtrikker.
(Husk højde fra +0 til 400 mm.)
- 2.3 Montage af rør for boogie-aksel til skærebord skal altid være korrekt monteret efter hvilket skærebord der transporteres. Med 8 stk. M16 x 60 Stålbolte og møtrikker.
- 2.4 Montage af boogie-aksel på rør, med Ø50 udv. låsering og passkive.
- 2.5 Montage af baghjul 4 stk. 10/80 x 12,0" x 10 lag.
- 2.6 Montage af holder/bæring til skærebord skal altid være korrekt monteret efter hvilket skærebord der transporteres. Med 8 stk. M16x100 Bolt, M16 låsemøtrikker og skiver.
- 2.7 Montage af støttehjul
Montage af støttehjul, med 8 stk. M12x40 Bolte, M12 Låsemøtrik og skiver, pløk for støttehjul monteres med en 1 split
- 2.8 Montage af forreste positionslygter med 4 stk. M8x20 Stålbolte og skiver
(HUSK at der er højre og venstre) Stik er i forreste hul på hovedvange.
- 2.9 Montage af holder til baglys. Stik er i ende af udtræk til baglys (HUSK at der er højre og venstre)
- 2.10 Montage af bagkofanger / holder for trekant med 2 stk. M10 x 30 Stålbolte, låsemøtrikker og skiver.

3. Vedligeholdelse

Kontrol af dæktryk på støttehjul. (5.4 bar)

Kontrol af dæktryk på baghjul. (2.1 bar)

Husk jævnligt at efterspænde hjulboltene (M12 mm). Moment: 90 N/m.

Husk jævnligt at sikre sig at lygteføring er tilsluttet og i orden.

3. Data for VARIO / CERIO Skærebordsvogn boogie-aksel

Hjulstørrelse:

Baghjul: 10/80 x 12,0" x 10 lag - lufttryk 2.1 bar

Støttehjul: 140 x 6" x 6 lag - lufttryk 5.4 bar

Max. hastighed ved transport: 20 km/t. Max. total last: 3100 kg.

Max. vægt på trækkrog Ca. 50 Kg.

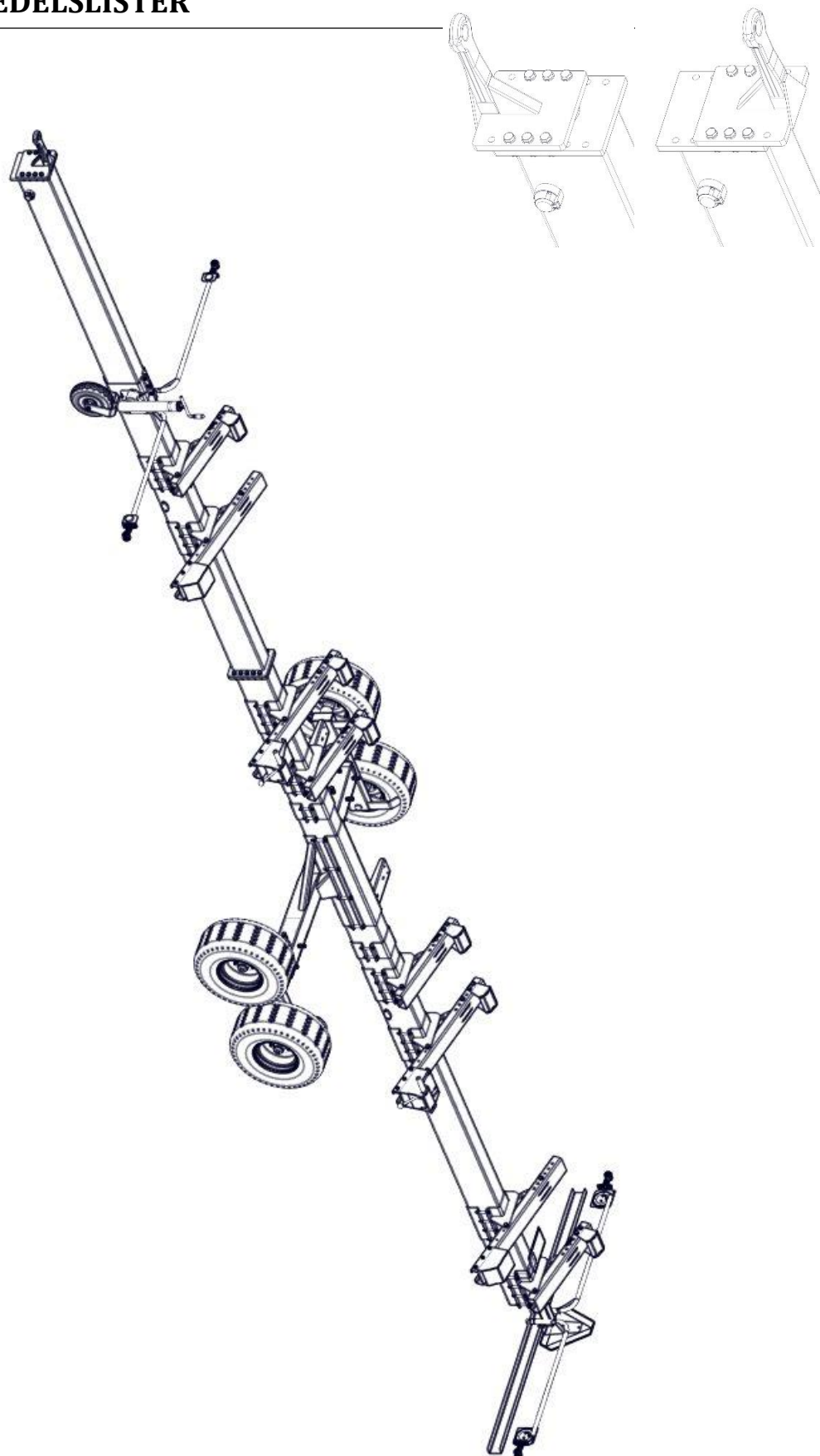
Sporbredde: Ca. 2400 til 2800 mm. (midt hjul)

Max. Længde med træk / udtræk 1185 cm.

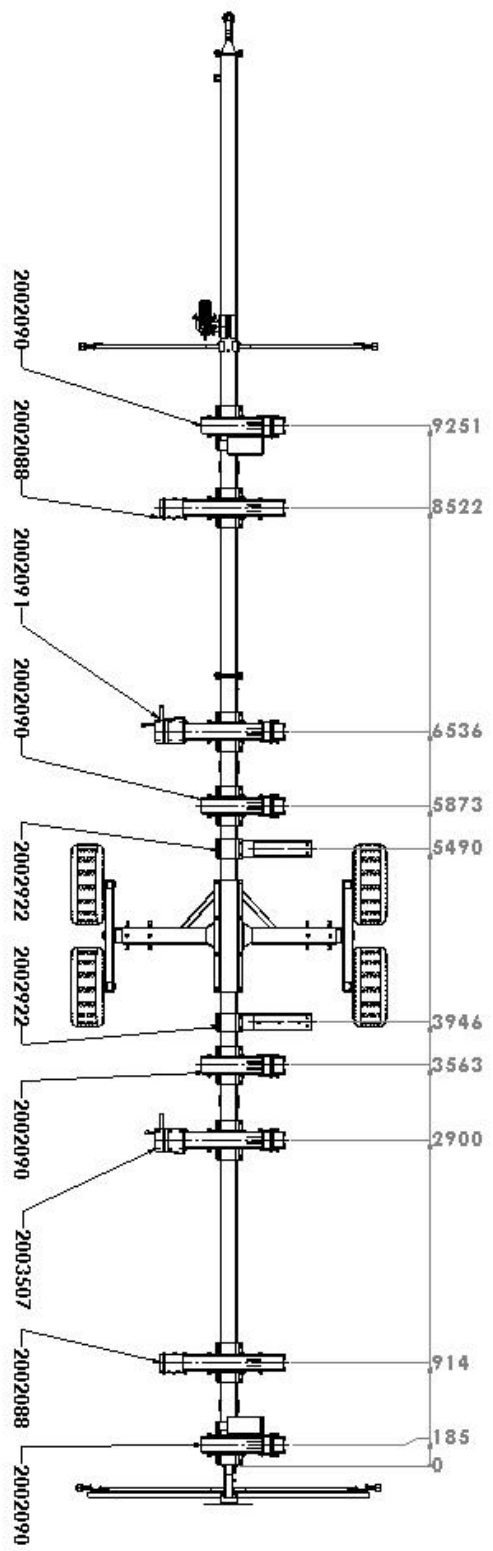
Akselhøjde (kan justeres) + - 20 mm.

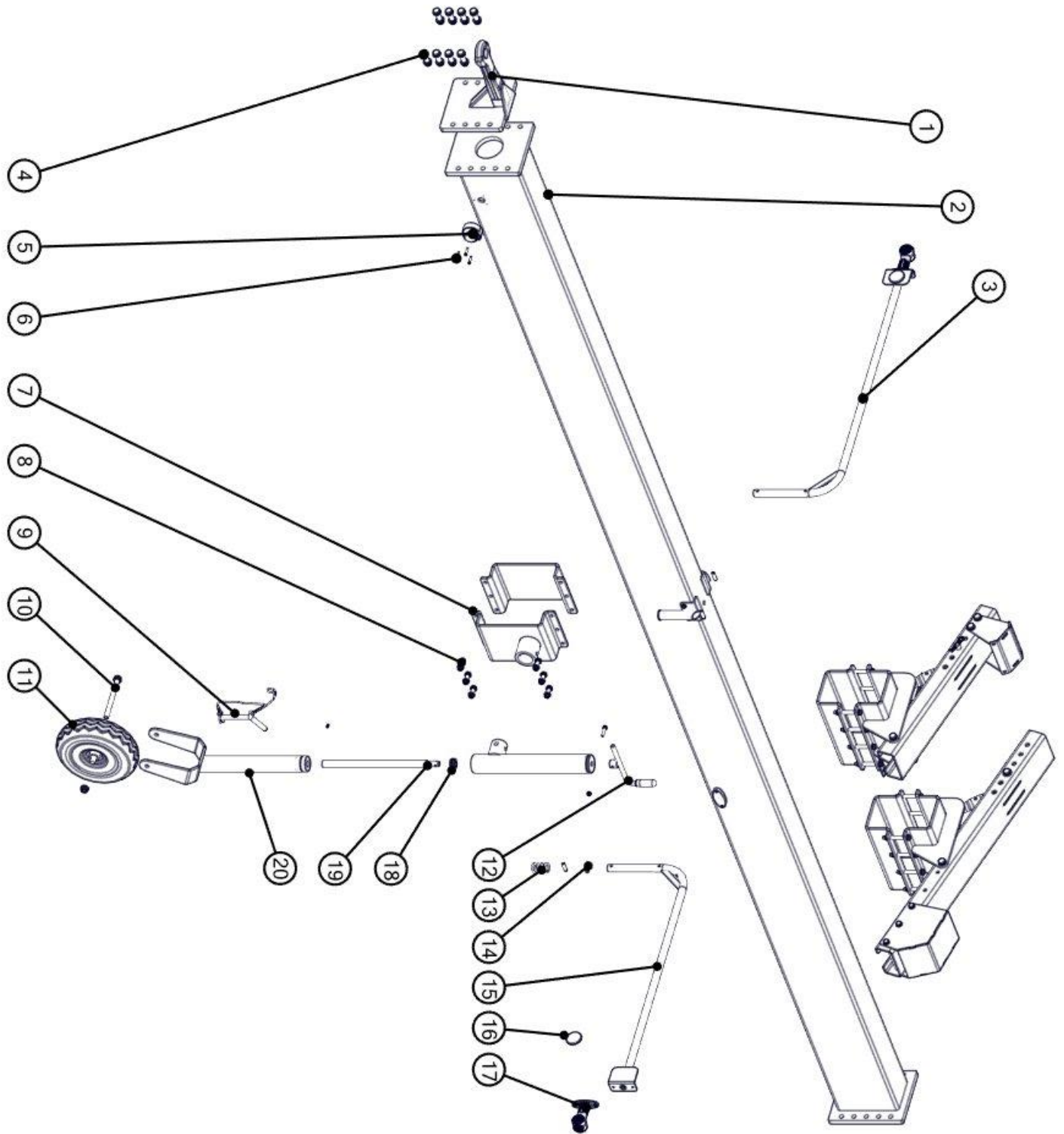
Trækkrog højde + - 200 mm

3 RESERVEDELSLISTER

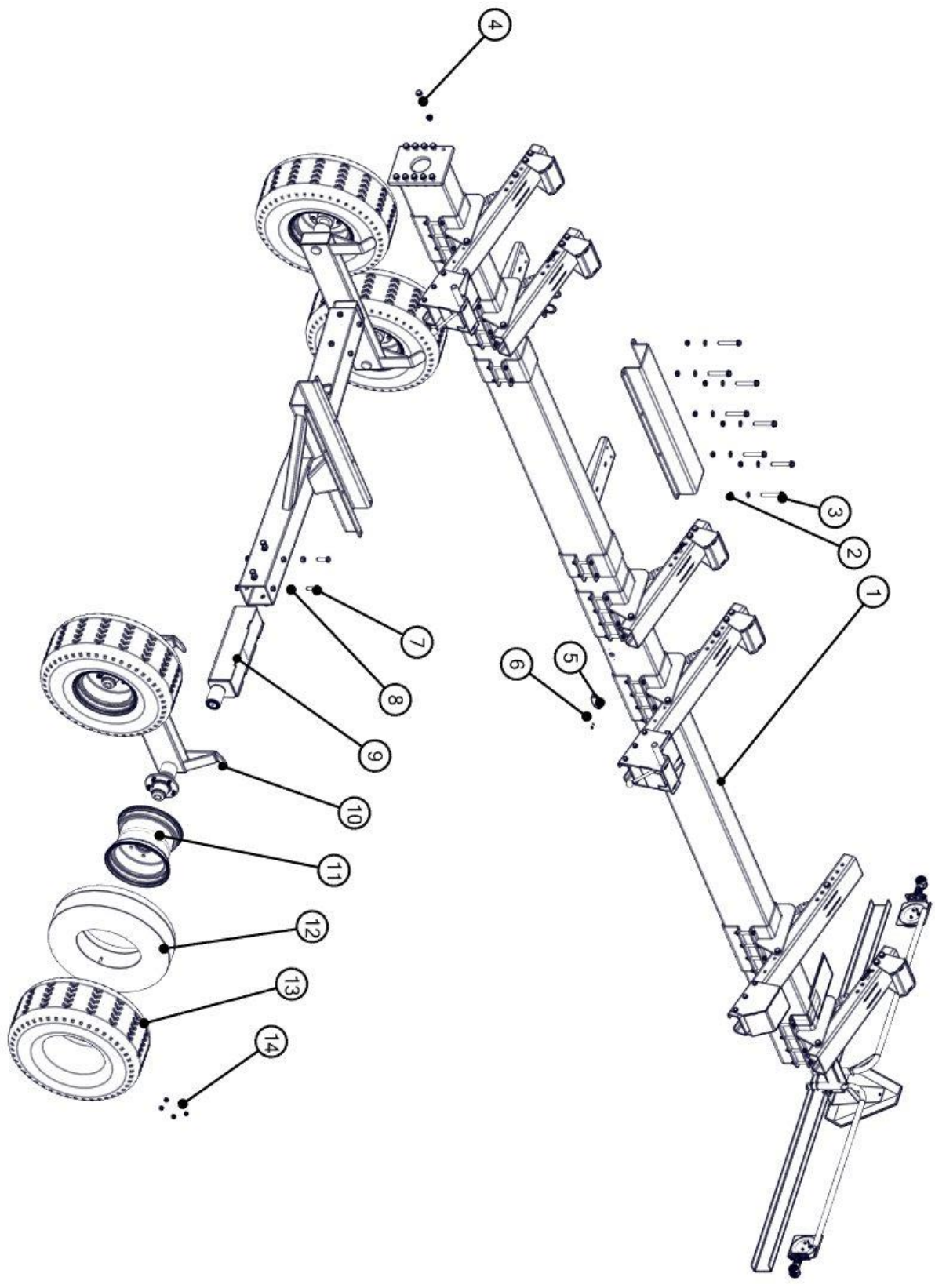


Justerings af højde 0-400mm

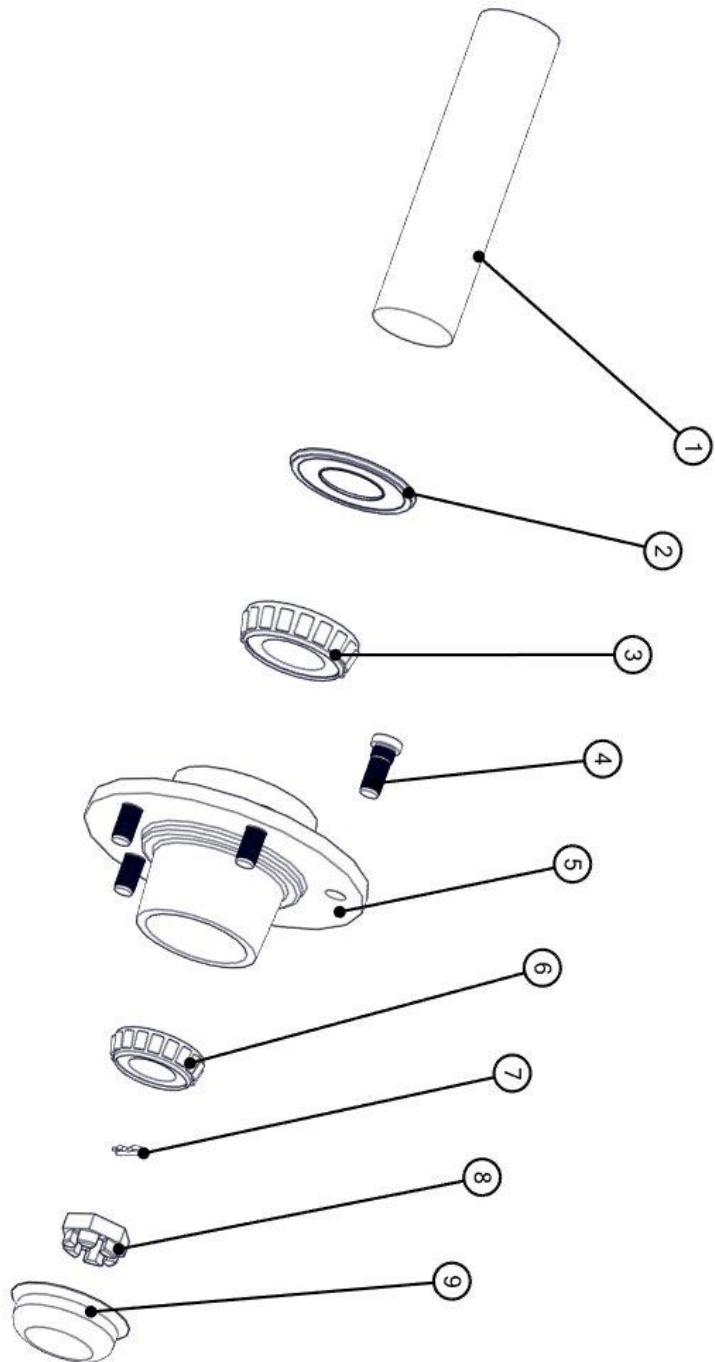




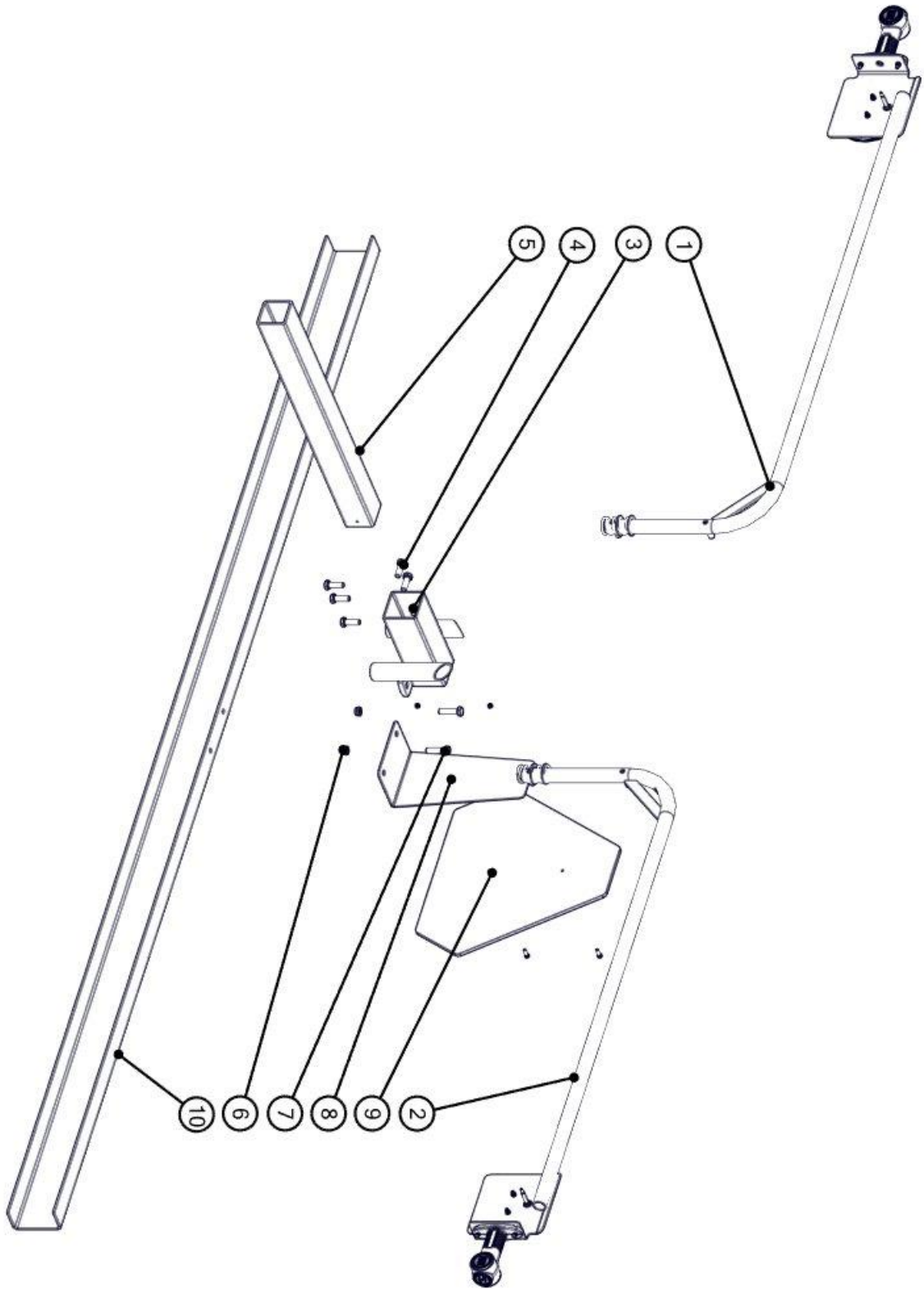
BOM ID	Bestillingsnummer	Beskrivelse
1	2002323	Assem træk
2	2002087	Assem. front vange 5,5m
3	2004823	Lygebom højre, forrende
4	2003067	Bolt sæt M16x60
5	2003054	Hunstik for El
6	21005030	M8x30 FZB
7	2001678	Dreje konsol
8	2004823	BoltsætM12x40
9	2003556	Assem. Låsepæl med stålwire
10	2003596	Boltsæt M16x190 mm
11	2004823	Claas Vario 930
12	2003080	Håndtag for støttehjul kpl.
13	2004823	Claas Vario 930
14	2004823	Claas Vario 930
15	2004823	Lygtebom, venstre forende
16	2004823	Refleks Ø60, Hvid med klister
17	2003798	Positionslygte LED
18	2004823	Trykleje for støttehjul
19	2004823	Spindel for støttehjul
20	2004823	Grøn inderrør for støttehjul



BOM ID	Bestillingsnummer	Beskrivelse
1	2004823	Hovedvange Assem
2	44016	M16 Låsemøtrik FZB 8.8
3	21016110	M16x190 FZB
4	21016060	M16x60 8.8 FZB
5	2002820	Sidemarkeringslygte
6	21005025	M5x25 8.8 FZB
7	21016055	M16x55 8.8 FZB
8	40416	M16 8.8 Møtrik FZB
9	2004823	Aksel for buggi
10	2004823	Buggi med aksel
11	2001695	Fælg
12	2003053	Slange 10,0/75X15,3''
13	2001696	Bagdæk
14	44012	M12 låsemøtrik 8.8 FZB

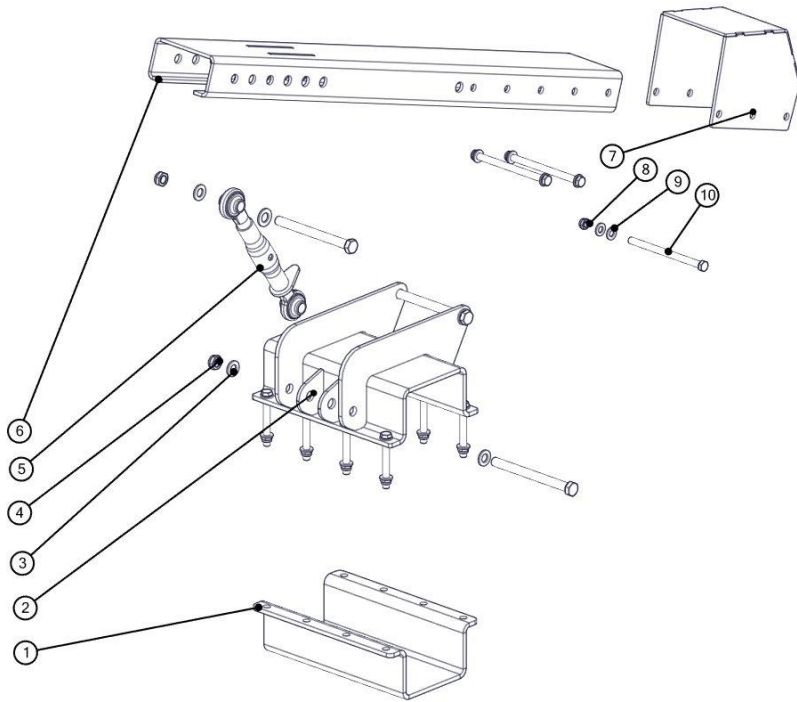


BOM ID	Bestillingsnummer	Beskrivelse
1	2003109	Hjulaksel
2	2003101	Tætning for nav
3	2003098	Indvendigt leje
4	2003107	Navbolt
5	2003108	Navhus
6	2003100	Udvendigt leje
7	2003110	Split til låsning af nav
8	2003102	Navmøtrik
9	2003095	Navkapsel Ø60

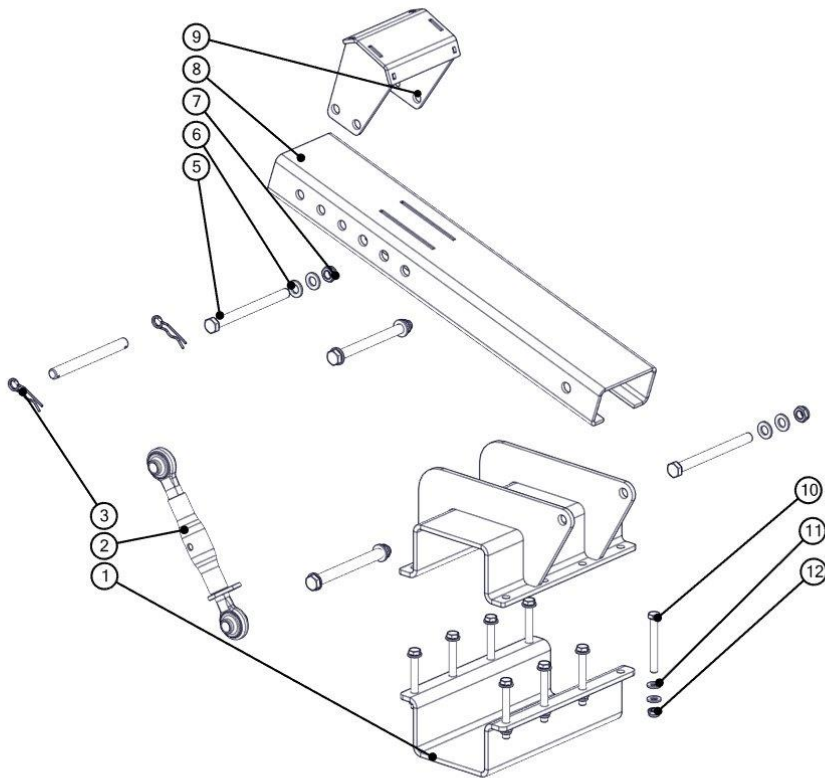


BOM ID	Bestillingsnummer	Beskrivelse
1	2003990	samlingstegning baglygte højre
2	2003988	Baglygte venste komplet
3	2002672	Holder for baglys
4	21010030	M10x30 8.8 FZB
5	2002682	Baglygte bom for lys
6	44010	M10 Låsemøtrik 8.8 FZB
7	221010040	M10x40 8.8 FZB
8	2000508	Holder foir trkant
9	2003052	Advarselstrekant
10	2004823	Claas Vario 930

2002088



2002090



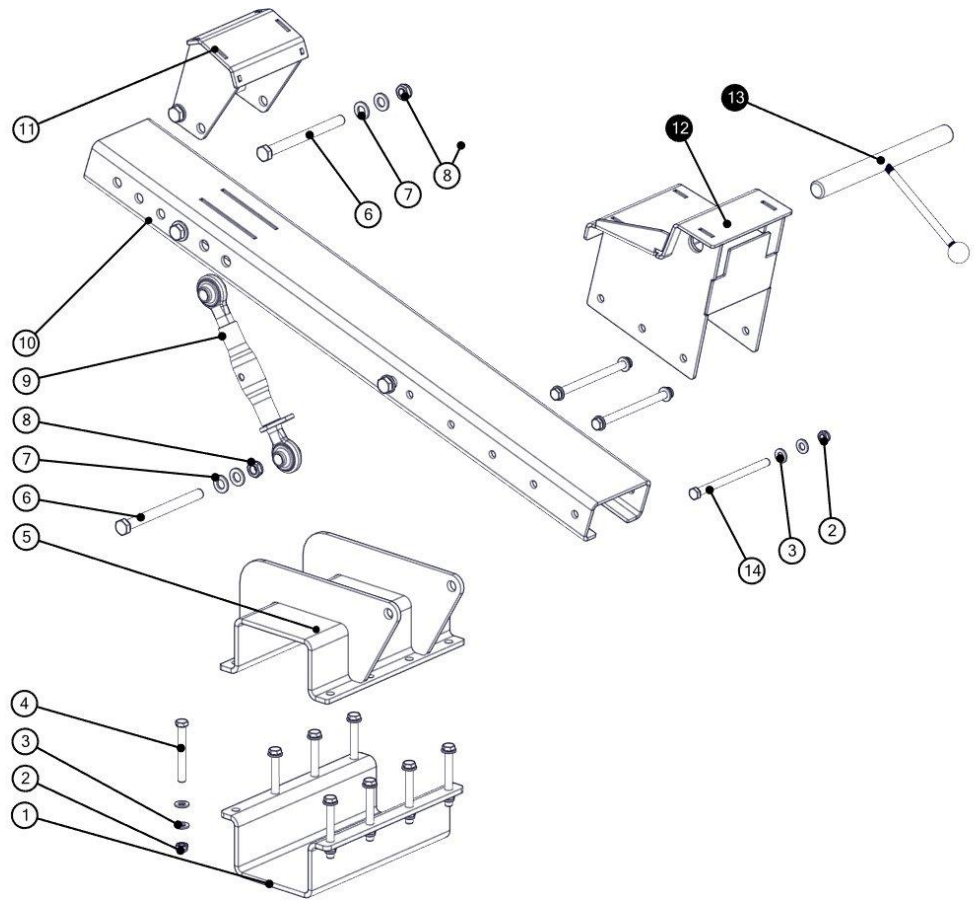
Stykliste til 2002088

BOM ID	Bestillingsnummer	Beskrivelse
1	2001575	U-Profil for Hjulvange
2	2001574	U-profil m. holderbeslag
3	50316	M16 17/30x3mm Skive FZB
4	44016	M16 Låsemøtrik 8.8 FZB
5	2002757	Topstang 3/4" X 3/4" X 29 cm
6	2001830	C-Profil for holder
7	2001840	Holder f. svingkonsol
8	44012	M12 Låsemøtrik 8.8 FZB
9	50212	M12 skive
10	21012180	M12x180/36 8.8 FZB
11	21016190	M16x190/44 8.8 FZB

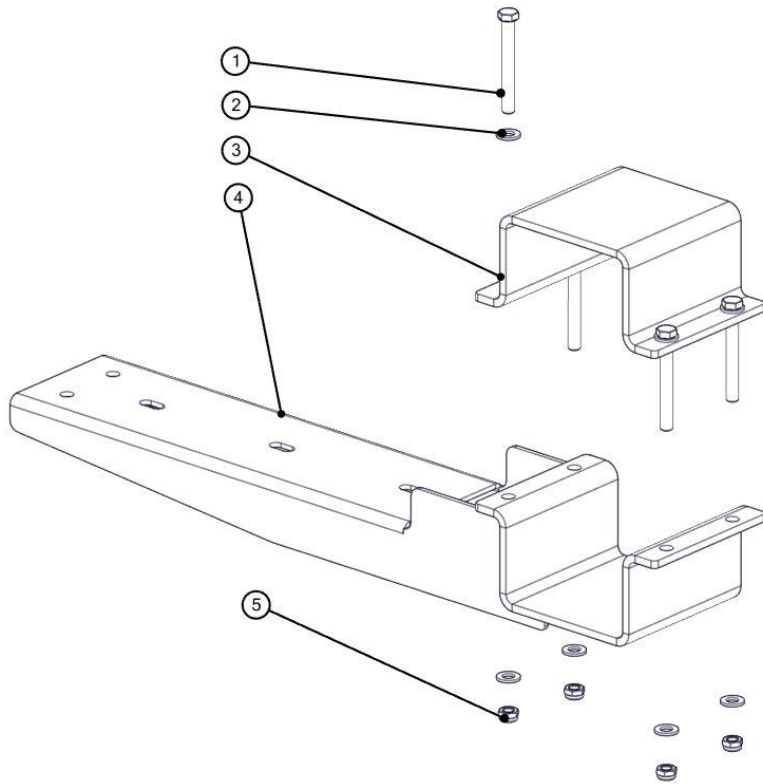
Stykliste til 2002090

BOM ID	Bestillingsnummer	Beskrivelse
1	2001575	U-Profil for hjulvange
2	2002757	Topstang 3/4" X 3/4" X 29 cm
3	2000828	Fjedersplit
4	2002766	Aksel til Topstang
5	21016190	M16x190/44 8.8 FZB
6	53016	M16 17/30x3mm skive
7	44016	M16 låsemøtrik 8.8 FZB
8	2001875	Kort C-Profil for holder
9	2001837	Bæring for holder
10	21012100	M12x100/30 8.8 FZB
11	50212	M12 Skive FZB
12	44012	M12 Låsemøtrik 8.8 FZB

2002091



2001856



Stykliste til 2002091

BOM ID	Bestillingsnummer	Beskrivelse
1	2001575	U-Profil for hjulvange
2	44012	M12
3	50212	M12
4	21012100	M12x100/30 8.8 FZB
5	2001574	U-profil m. holderbeslag
6	21016190	M16x190/44 8.8 FZB
7	50316	M16
8	44016	M16 Låsemøtrik 8.8 FZB
9	2002757	Topstang 3/4" X 3/4" X 29 cm
10	2001828	C-Profil for svingkonsol
11	2001837	Bæring for holder
12	2003487	Holder f. svingkonsol Venstre
13	2001845	Låseaksel med håndtag
14	21012180	M12x180/36 8.8 FZB

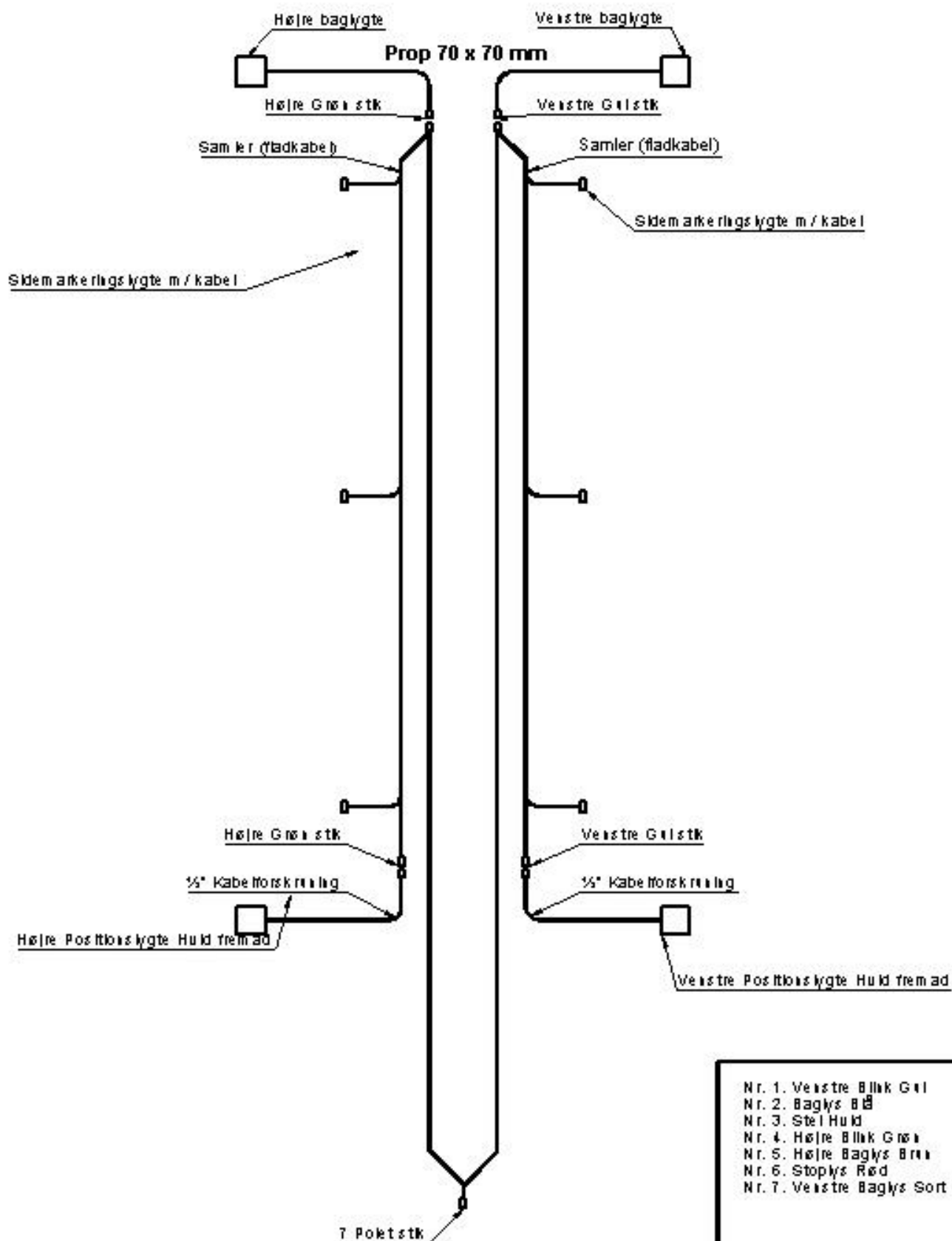
Stykliste til 2001856

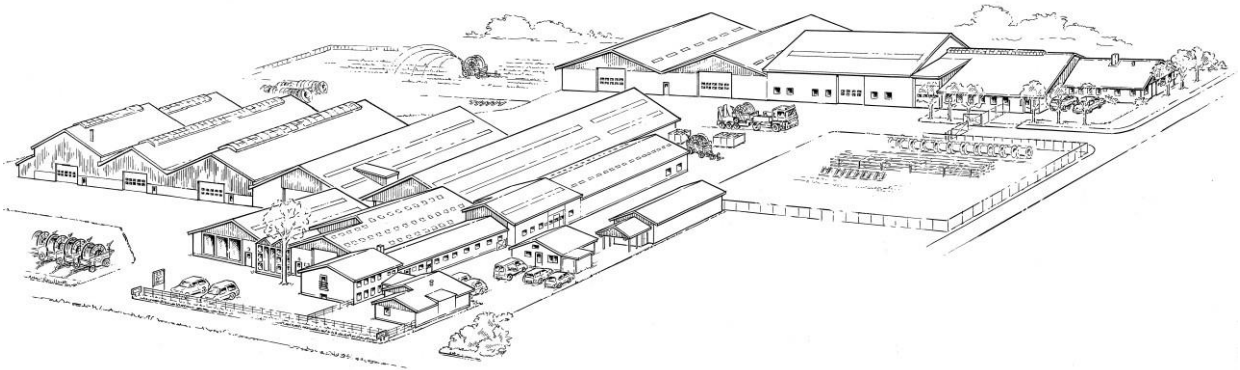
BOM ID	Bestillingsnummer	Beskrivelse
1	21012100	M12x100/30 8.8 FZB
2	50212	M12 skive
3	2001854	Uprofil for hjulvange
4	2001856	Værktøjskasse ophæng
5	44012	M12 Låsemøtrik 8.8 FZB

4 LEDNINGSDIAGRAM

Ledning Hvid - Stel
 Ledning Grøn - Blåk H.
 Ledning Brun - Baglys H.
 Ledning Rød - Stoplys

Ledning Hvid - Stel
 Ledning Grøn - Blåk V.
 Ledning Brun - Baglys V.
 Ledning Rød - Stoplys





FASTERHOLT TM